



臺灣杉毅事業有限公司
TAIWAN SANEAST ENTERPRISE, INC.

供料輸送系列 直結式吸料機

Mini Loader (ML)系列小型直結式吸料機，是採用採用高效能碳刷馬達驅動，體積小，隨裝即用，適用於0~250KG/HR的小量吸料使用。

直結式吸料機特色：

- 體積小，節省空間。
- 高靜壓，噪音小。
- 安裝、操作簡單，維修容易。
- 原料接觸面採用SUS304不鏽鋼。
- 全設備精密拋光，避免粉末殘留。
- 可配接壓縮空氣逆吹，濾網絕不堵塞。
- 微電腦吸料控制。
- 料斗採用快速扣環固定，方便拆清。
- 滿料指示，吸料警報。



ML系列 直結式吸料機



微電腦控制箱



地址：241臺北縣三重市五谷王北街207號

TEL：886-2-8511-0898

FAX：886-2-8511-0359

<http://www.tsaneast.com.tw>

E-mail：tsaneast@ms5.hinet.net



臺灣杉毅事業有限公司

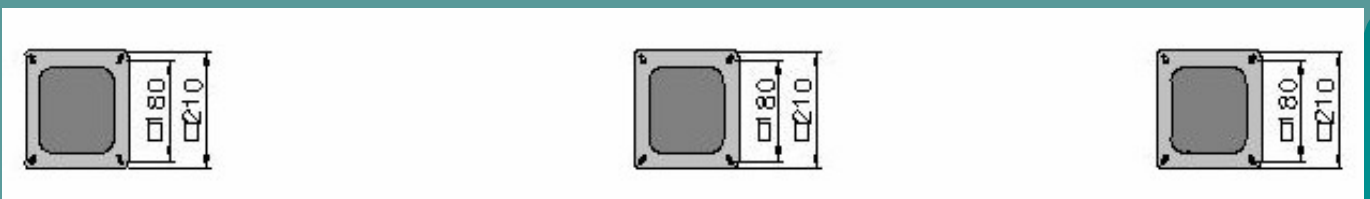
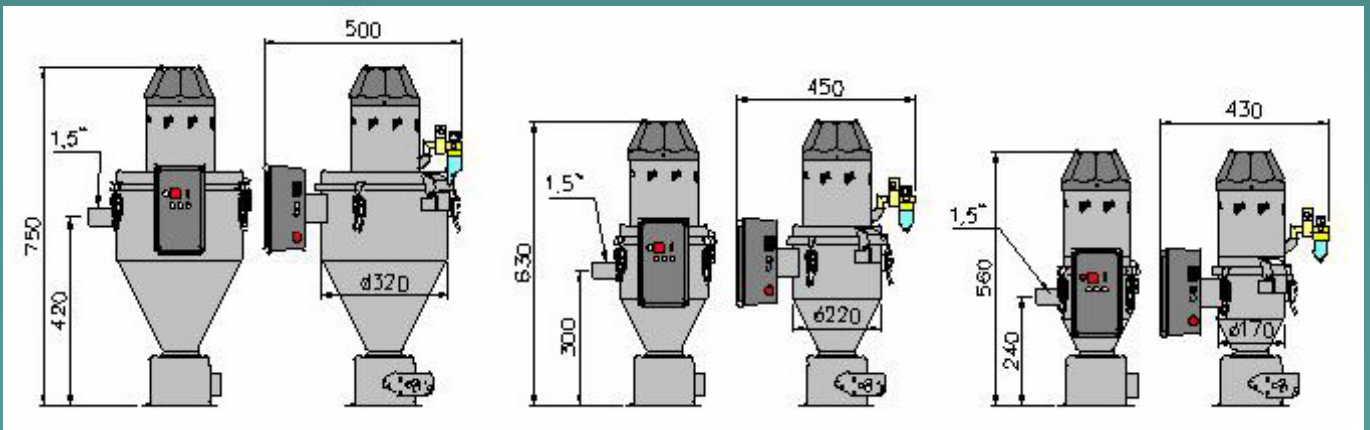
TAIWAN SANEAST ENTERPRISE, INC.

規格表：

| 機型 | ML-3 | ML-6 | ML-12 |
|---------------|------|------|-------|
| 風車形式 | 碳刷式 | 碳刷式 | 碳刷式 |
| 馬達功率 (KW) | 1.15 | 1.15 | 1.15 |
| 吸料管徑 (mm) | 38.1 | 38.1 | 38.1 |
| 輸送能力(KG/HR) | 200 | 300 | 400 |
| 自動逆吹功能 | 有 | 有 | 有 |
| 吸料斗容積 (Liter) | 3 | 6 | 12 |
| H (mm) | 560 | 630 | 750 |
| W (mm) | 430 | 450 | 500 |
| D (mm) | 400 | 420 | 470 |
| 重量 (KG) | 13 | 15 | 17.5 |

備註：

1. 全系列材質皆為不鏽鋼，並且原料接觸面拋光處理。
2. 上述規格表中所列的原料輸送能力，是在垂直高度4M，水平距離1M的測試條件計算，原料假比重以0.65g/cm³計算。
3. 可搭配玻璃視窗管，搭配對射式光電開關，直接銜接於設出機上方。如有需要，請向營業單位提出需求。
4. 可選配暫存料斗，如有需求，請向請向營業單位提出需求。



地址：241臺北縣三重市五谷王北街207號

TEL：886-2-8511-0898

FAX：886-2-8511-0359

<http://www.tsaneast.com.tw>

E-mail：tsaneast@ms5.hinet.net