



臺灣杉毅事業有限公司

高溫型計量混和設備

GRAVITRON BLENDER

GRAVITRON Blenders 計量 混和設備的特色：

- 設備計量精度達 $\pm 0.1\%$ 以內。(在排除震動、干擾因素下)
- 超高解析度電子式荷重元。
- 特殊設計混和槽，100% 均勻混合。
- 觸控螢幕人機介面。
- 全系統原料接觸面為 SUS304 不鏽鋼。
- 密閉性良好，可適用於乾燥後原料。
- 全系統採耐高溫配件，耐溫可達攝氏170度。
- 有多種類型可供選擇，混合能力從50 公斤/小時至4 噸/小時。
- 可依客戶需求訂製多種原料混合。



GBS-200-2 實機相片

公司地址：臺北縣三重市五谷王北街207號

電話：02-8511-0898

傳真：02-8511-0359

E-mail：tsaneast@ms5.hinet.net

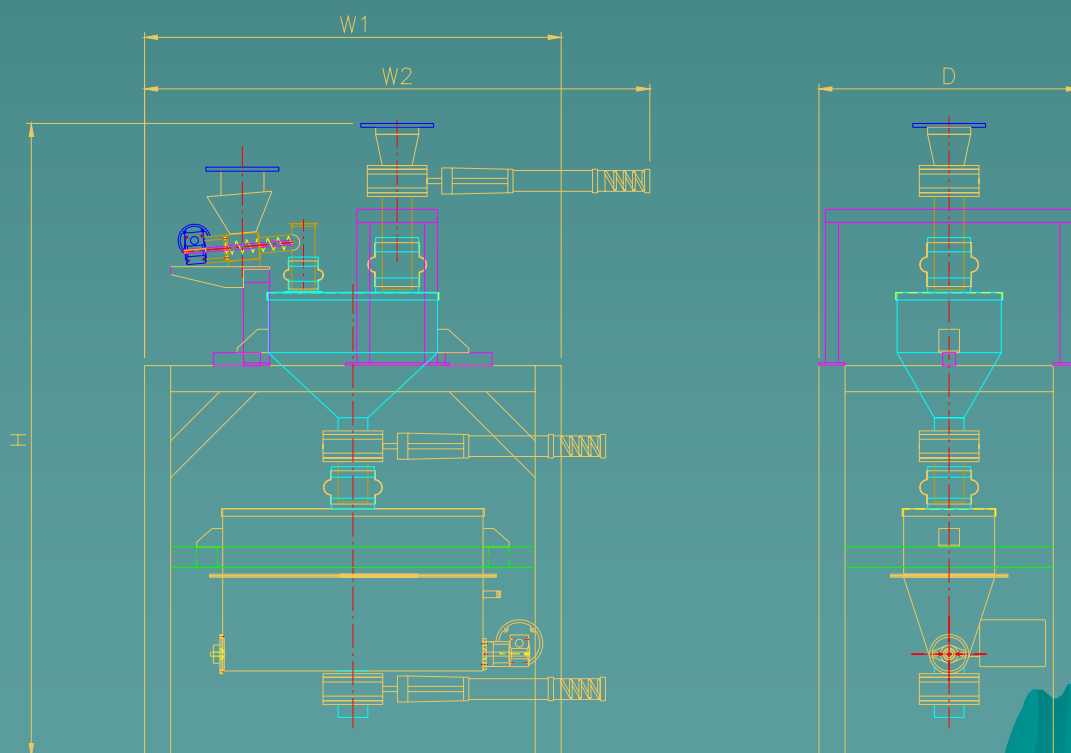
GRAVITRON BLENDER

混合機規格：

Model	MGB-050-H	GBS-200-H	GBS-400-H	GBS-800-H	GBS-1000-H	GBS-2000-H
混合量 (KG/HR)	50	200	400	800	1000	2000
混合種類	2~4種	2~4種	2~4種	2~6種	2~6種	2~6種
容許原料溫度	170°C	170°C	170°C	170°C	170°C	170°C
乾燥後原料混合	可	可	可	可	可	可
H (mm)	1400	1980	2035	2430	2800	3300
W1 (mm)	900	900	900	1000	1200	1200
W2 (mm)	900	900	1200	1600	1600	1600
D (mm)	900	900	900	1000	1200	1200
重量 (KG)	250	285	300	350	385	450

備註：

1. 標準電源為220V/3P/60Hz，如需特別電源規格，請向營業單位指定。
2. 震動、雜訊干擾、乾燥風過大、氮氣過大等等因素，會嚴重影響計量精密度，安裝時應特別注意。



公司地址：臺北縣三重市五谷王北街207號

電話：02-8511-0898

傳真：02-8511-0359

E-mail：tsaneast@ms5.hinet.net